

Made in Ukraine

ALEX



GOYDALK

Ви стали власником дитячого ліжечка від українського виробника ТМ «Гойдалка».

- Виріб виготовлений з екологічно чистої сировини – буку та відповідає необхідним сертифікатам якості.
- Ліжко має просту та надійну конструкцію.
- Натуральне дерево – завжди в тренді та не підвладне моді та часу.

Ліжко ALEX

Колір:



білий



натуральний



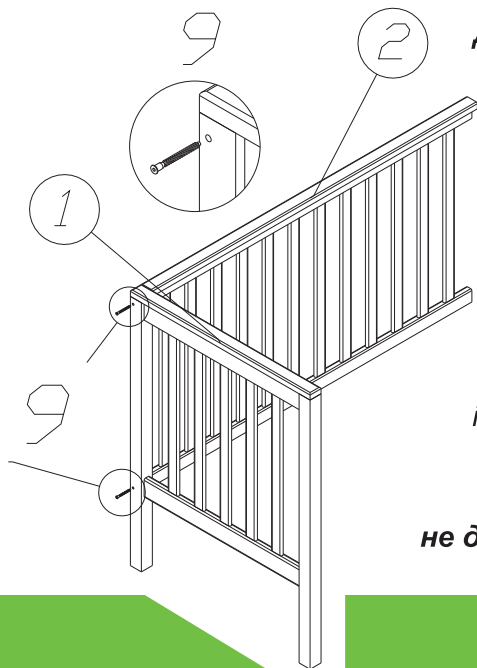
слонова
кістка



горіх



Крок 1



Для збирання ліжка Вам потрібні гайкові ключі на №13 мм - 2шт. і хрестоподібна викрутка, які не входять до комплектації ліжка!

1. Відкриваємо коробку.
2. Перевіряємо на наявність пошкоджень деталей та упаковки.
3. З'єднуємо спинку ліжка (1) і задню боковину ліжка (2) за допомогою конфірматів 7x70 (9) і ключика під гвинт-конфірмат (16).

На даному етапі не докручуйте до кінця конфірмати!

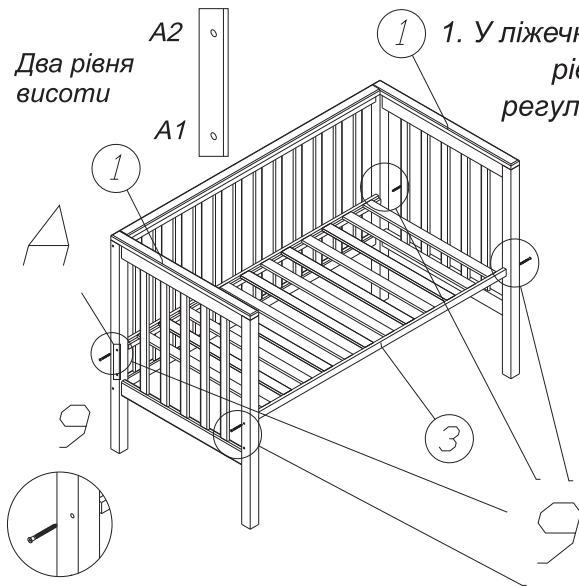
Крок 2

1. З'єднуємо другу спинку ліжка (1) і задню боковину ліжка (2) за допомогою конфірматів 7x70 (9) і ключика під гвинт-конфірмат (16).



**На даному етапі
не докручуйте
до кінця конфірмати!**

Крок 3



1. У ліжечку «ALEX» від ТМ «Гойдалка» рівень висоти спального місця регулюється і має два положення.

Залежно від обраного Вами рівня, ламельний низ (3) закріплюється у відповідні отвори спинок ліжка (1) за допомогою конфірматів 7x70 (9) і ключика під гвинт-конфірмат (16).

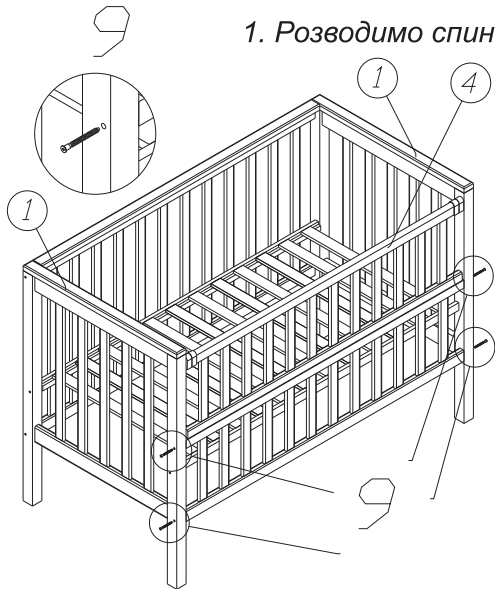
На даному етапі закрутіть до кінця конфірмати!

Крок 4

1. Фіксатори (14) прикручуємо до спинок ліжка (1) за допомогою гвинтів М6-16 (12) і хрестоподібної викрутки.



Крок 5



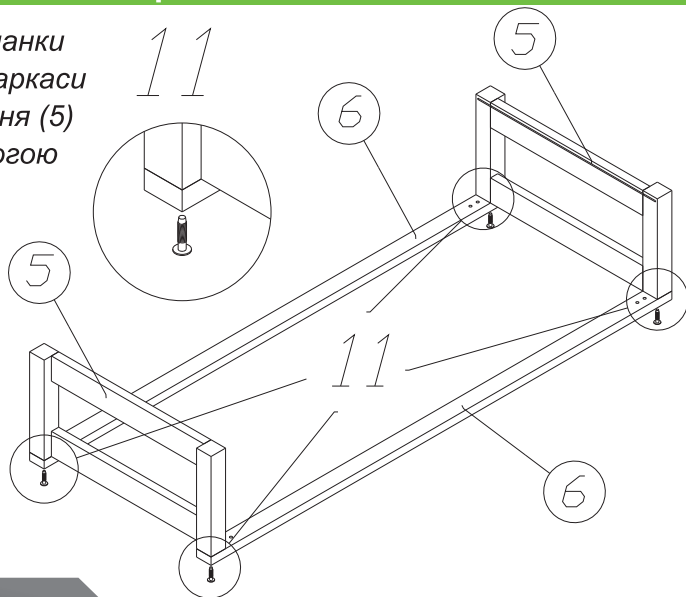
1. Розводимо спинки ліжка (1) в сторони (на даному етапі не докладайте зусиль, щоб не пошкодити місця з'єднань) і вставляємо відкидну боковину (4).

2. З'єднуємо спинки ліжка (1) і відкидну боковину ліжка (4) за допомогою конфірматів 7x70 (9) і ключика під гвинт-конфірмат (16).

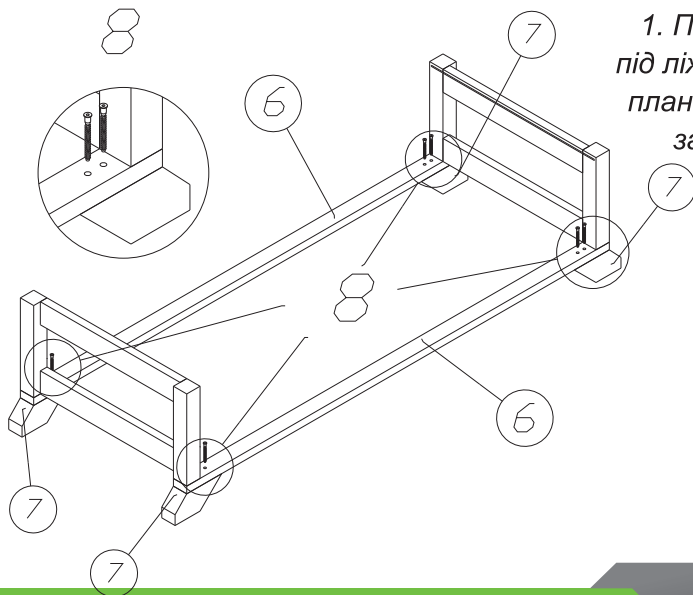
Щільно докрутіть закріплювальні елементи роз'ємних з'єднань!

Крок 6

1. З'єднувальні планки каркасу 40x20 (6) і каркаси до механізму гойдання (5) з'єднуємо за допомогою гвинтів М6х35 (11) і ключика під гвинт-конфірмат (16).



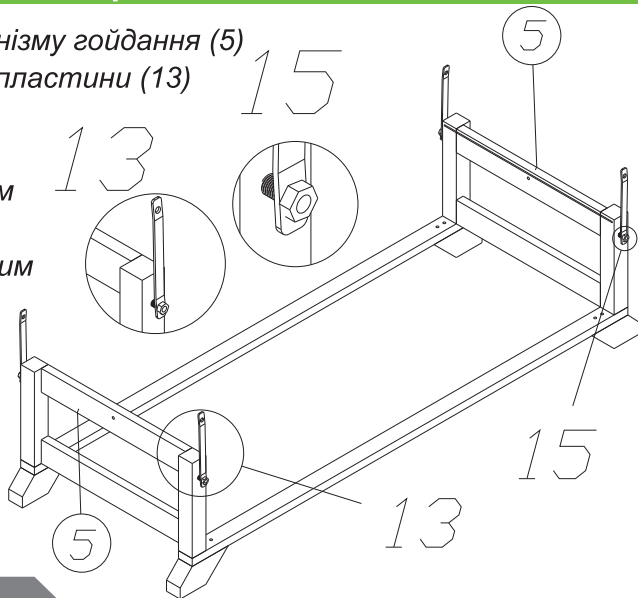
Крок 7



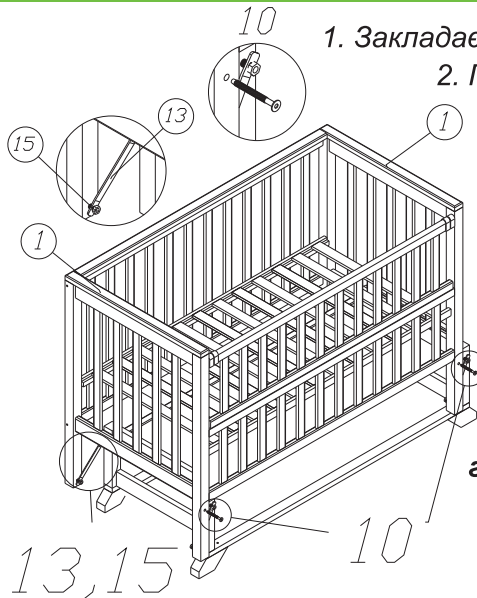
1. Прикручуємо ніжки (7) під ліжко до з'єднувальних планок каркасів 40x20 (6) за допомогою конфірматів 6,4x50 (8) і ключика під гвинт-конфірмат (16).

Крок 8

1. В каркаси до механізму гойдання (5) прикручуємо металеві пластини (13) за допомогою гайки самостоп М8 (15) і гайкових ключів №13 мм (одним притримуємо гайку на каркасі, а другим затягуємо підшипник).



Крок 9



1. Закладаємо готовий каркас під зібране ліжко.

2. Прикручуємо металеві пластини (13)

до спинок ліжка (1) за допомогою гайки самостоп M8 (15) і гайкових ключів №13 мм (одним притримуємо гайку на спинці ліжка, а другим затягуємо підшипник).

Ліжко зібране.

Зверніть увагу!

При необхідності зупинки функції гойдання, фіксуємо спинки ліжка (1) і каркаси до механізму гойдання (5) за допомогою гвинтів M6-90 (10).

Уважно ознайомтесь з даною інструкцією, керуйтеся наведеними в ній вказівками та збережіть її для подальшого використання!

Інструкція з експлуатації та догляду за меблями:

1. Не допускайте потрапляння води та хімічно активних препаратів на поверхню виробу.
2. В жодному разі не використовуйте для чищення та догляду засоби, що містять аміак, розчинники та абразивні речовини. Для догляду користуйтеся серветками з м'якої тканини.
3. Щільно затягуйте закріплювальні елементи роз'ємних з'єднань.
4. В ліжечко не рекомендується лягати дітям вагою понад 30кг.

 YouTube



Шановний клієнт! Якщо у Вас виникають будь-які запитання або зауваження щодо експлуатації придбаного виробу, звертайтеся до нашого сервісного центру.



+38(068) 143-32-63



sale@goydalka.com

Дякуємо, що обрали продукцію ТМ "Гойдалка"!